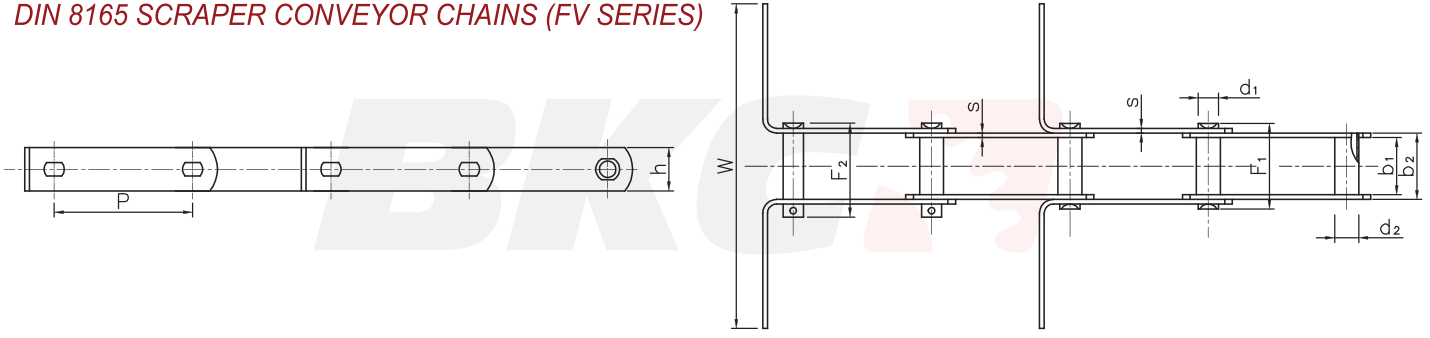


## DIN 8165 KAZIYICI KULAKLI ZİNCİRLER (FV SERİSİ) DIN 8165 SCRAPER CONVEYOR CHAINS (FV SERIES)



\*\* Sadece İstek Üzerine \*\* Only on request

ISO Nr. ISO No.	p mm	b <sub>1</sub> mm min.	b <sub>2</sub> mm max.	d <sub>1</sub> mm	d <sub>2</sub> mm	d <sub>3</sub> ** mm	F <sub>1</sub> mm	F <sub>2</sub> mm	h mm	s mm	W mm	F <sub>B</sub> N min.
FV 40	40 63 100	18	25	10	15	20	36	43	26	3	Serbest Ölçü Free Dimension	42000
FV 63	63 100 125 160	22	31	12	18	26	44	54	30	4	Serbest Ölçü Free Dimension	64000
FV 90	63 100 125 160 200 250	25	36	14	20	30	52	61	35	5	Serbest Ölçü Free Dimension	100000
FV 112	100 125 160 200 250	30	43	16	22	32	61	70	40	6	Serbest Ölçü Free Dimension	120000
FV 140	100 125 160 200 250 315	35	48	18	26	36	66	79	45	6	Serbest Ölçü Free Dimension	145000
FV 180	125 160 200 250 315 400	45	63	20	30	42	85,5	99	50	8	Serbest Ölçü Free Dimension	190000
FV 250	125 160 200 250 315 400	55	73	26	36	50	97,5	113	60	8	Serbest Ölçü Free Dimension	275000
FV 315	160 200 250 315 400	65	87	30	42	60	117	130	70	10	Serbest Ölçü Free Dimension	370000
FV 400	160 200 250 315 400	70	96	32	44	60	130	148	70	12	Serbest Ölçü Free Dimension	410000
FV 500	160 200 250 315 400	80	106	36	50	70	140	160	80	12	Serbest Ölçü Free Dimension	540000
FV 630	200 250 315 400 500	90	116	42	56	80	152	169	100	12	Serbest Ölçü Free Dimension	630000

Numune ve teknik resim esaslı her türlü özel zincir üretimi yapılır. *Production based on a given sample or a technical drawing.*

